

## **Wireless 4mA-20mA Current detection & 0-24v ADC sampling&Dry contact**

Wireless Sensor Network Based on LoRa Technology



图一 R718IJK 外观图 (以实物为准)

**Copyright©Netvox Technology Co., Ltd.**

This document contains proprietary technical information which is the property of NETVOX Technology. It shall be maintained in strict confidence and shall not be disclosed to other parties, in whole or in part, without written permission of NETVOX Technology. The specifications are subject to change without prior notice.

## 概述

本设备用于检测 4mA-20mA 的信号设备,0-24V 直流 ADC 采样及其干接点功能, 其采用 SX1276 无线通信模块。

R718IJK 可检测 4mA-20mA 信号, 0-24V 直流 ADC 采样信号和干接点输入信号, 并把检测信号数据加入网关中,将收集到的数据在网关中显示出来。

## 主要特性

- 采用 SX1276 无线通信模块
- 2 节 ER14505 锂电池 (3.6V/节) 并联供电
- 防护等级 IP65/IP67 可选
- 底座附有磁铁, 可吸附于铁质物体
- 4mA-20mA 信号检测
- 干接点
- 0-24V ADC 检测 (红色线接正极 24V, 黑色线接负极 GND, 注意不要接反)
- 相容 LoRaWANTM Class A
- 採用跳頻擴頻技術
- 可通過第三方軟體平臺進行配置參數, 讀取數據及通過 SMS 文本和電子郵件設置警報 (可選擇)
- 可適用於第三方平臺: Actility/ThingPark, TTN, MyDevices/Cayenne
- 產品低功耗, 支持更長的電池使用壽命長

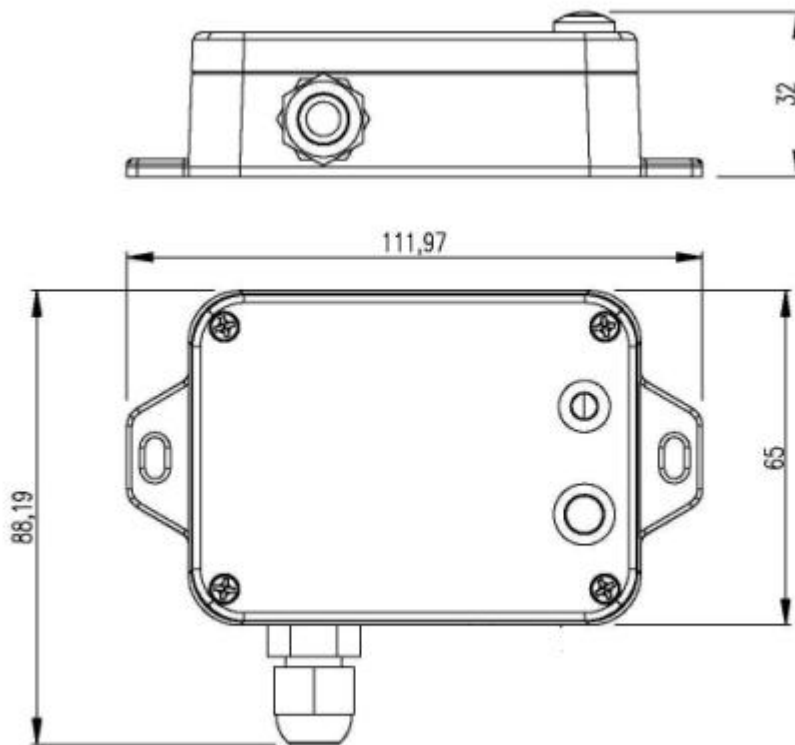
注\*: 電池壽命由感測器報告頻率和其他變數決定, 請參考  
[http://www.netvox.com.tw/electric/electric\\_calc.html](http://www.netvox.com.tw/electric/electric_calc.html)

- 在這個網站上, 用戶可以找到不同配置的各种型號的電池壽命

## 应用场景

- 传感器
- 测量设备
- 仪器仪表
- 其他

## 尺寸规格



图二 主机外壳尺寸图

主机外壳尺寸：112mm x 88.19mm x 32mm

## 电气特性

供电方式	2 节 ER14505 锂电池并联, 单节锂电池规格 (3.6V, 2400mah), 锂电池具体规格以实际出货为准。
电池使用寿命	电池使用寿命 5 年 (条件: 环境温度 25°C, 15min report 一次, txpower=20dBm, LoRa 扩频因子 SF=10)
睡眠电流	22.7uA
唤醒电流	唤醒电流 (无 lora 发射和接收数据时) 范围值: 0.8mA-20mA。
电池测量精确度	±0.1V

## R100H 模组特性

唤醒电流	(0.8mA-8mA)@3.3V
射频接收电流	11mA @3.3V
射频发射电流	120mA @3.3V

\*具体的电气特性会根据电源电压的不同而有所变化

## 射频特性

频率范围	863MHz-928MHz 470MHz-510MHz
功率输出	US915 20dbm; AS923 16dbm; AU915 20dbm; CN470 19.15dbm; EU868 16dbm; KR920 14dbm; IN865 20dbm;
接收灵敏度	-136dBm (LoRa, Spreading Factor=12, Bit Rate=293bps ); -121dBm (FSK, Frequency deviation=5kHz, Bit Rate=1.2kbps)
天线类型	内置天线
通信距离	10km ( 可视直线无障碍传输距离, 实际传输距离依环境而定 )
数据传输速率	0.3kbps~50kbps
调制方式	LoRa/FSK ( 备注: 可选择其中一种 )
可支持的 LoRaWAN 频段	EU863-870, US902-928, AU915-928, KR920-923, AS923, CN470-510 ( 备注: 频段可选, 需在出厂前做配置 )

## 物理特性

尺寸	L:112mm*W:88.19mm*H:32mm
本体重量	约 141g
环境温度范围	-20℃ ~ 55℃
环境湿度范围	<90%RH(不凝结)